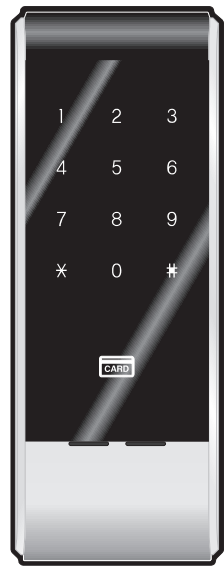


# 使用说明书

## MD-S100

### SMART DOOR LOCK

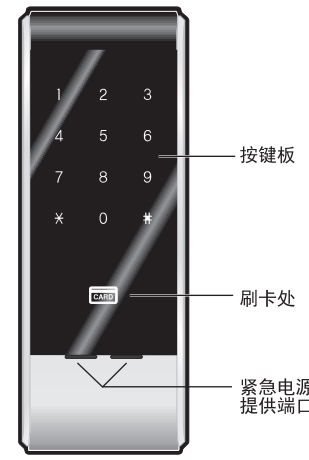


#### 使用注意事项

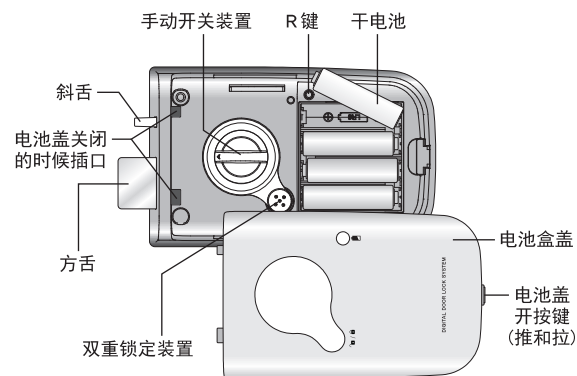
- ① 禁止用户任意安装、分解、修理本产品
- ① 本产品为家庭防火门使用产品，安装于其他环境的时不能保证正常使用
- ① 请务必阅读使用说明书后使用本产品
- ① 禁止使用锤子或针等器具按下或插入电子锁的按键
- ① 为了更加安全使用，请定期更换密码
- ① 禁止对产品进行过度冲击
- ① 电池正负极装反时可能会造成漏液或者破裂的情况
- ① 禁止水等液体进入产品
- ① 电池寿命已尽时，请同时更换所有电池，禁止新旧电池混合使用
- ① 清洁产品时请使用超细纤维干布进行擦拭
- ① 该产品只能作为电子锁用途使用，禁止作为其他用途使用

#### 各部分名称

##### 1. 外锁体



##### 2. 内锁体

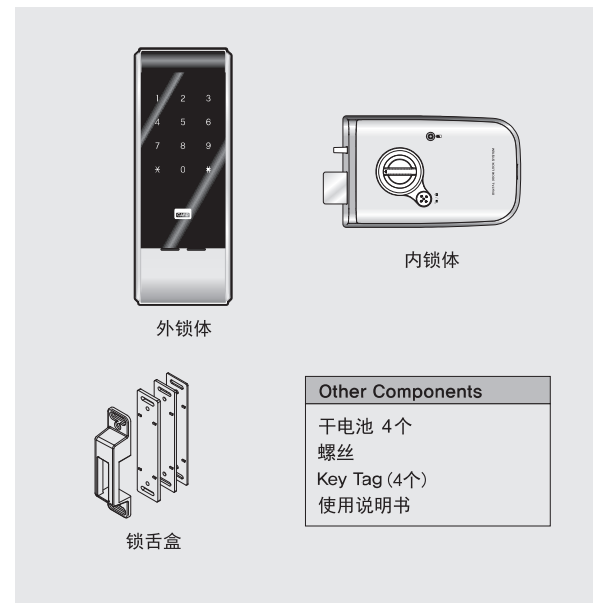


#### 产品规格及构成

##### 1. 产品规格

分类	规格
门厚度	35mm ~ 55mm
密码	4~12位数 (最多可注册4个)
卡	最多可注册30个
额定电压	DC6V (LR6 1.5V AA 规格碱性干电池4个)
紧急电源	紧急电源DC9V (碱性干电池 (单独购买))
高温感应	60度±10度
外锁体	AI, ABS
内锁体	AI, ABS

##### 2. 构成



#### 密码注册及变更方法

**注意** 一定要在门打开的状态进行密码的注册

- <在室内侧>** 打开室内侧电池盖后，按下【R】按键发出“哔”的声音
- <在室外侧>** 按键亮灯后，输入 4~12 位数 新密码
- <在室外侧>** 按下④按键发出声音后完成注册
- <在室外侧>** 再次按下④键按键板灭灯

初始密码为 ①②③④  
若需增加注册密码 (最多可注册4个), 可在按键板灭灯之前重复 ②,③项步骤  
为了防止密码泄露, 带有虚数功能 (触摸号码板+按下随机数字+密码)  
部分产品带有主密码+卡设定功能 (主密码 (卡) 的设定与一般密码 (卡) 的设定方法一样)  
※ 产品出厂时 Master 功能未设定

**注意** 按下【注册键】后7秒钟内未输入密码的情况将自动取消输入注册新密码 (操作 ①,②,③,④步骤) 时, 之前的密码会被自动删除  
密码必须不包含连续的数字。  
(例如: 3456 或者 567890)

#### 卡注册及变更方法

**注意** 需要注册新卡或者想要重新注册卡的时候, 需要将所持卡一同进行注册

- <在室内侧>** 打开室内侧电池盖后，按下【R】按键发出“哔”的声音
- <在室外侧>** 卡片放近读卡头, 可以注册 (刷卡的时候需要发出确认的声音)
- <在室外侧>** 所有的卡注册后按下④按键后完成注册

**注意** 按下注册按键后7秒内未刷卡, 注册将被取消 注册新卡时, 现有已注册卡将自动被删除

**需要增加注册卡时 (最多30个), 可在号码牌灭灯之前重复操作第二步**

#### 卡删除方法

- <在室内侧>** 打开室内侧电池盖后，按下【R】按键发出“哔”的声音
- <在室外侧>** 按下④按键5秒听到确认声音后之前注册的卡全部被删除

※ 为了提升产品性能, 本产品功能和设计有可能在没有事先通知情况下进行变更

- 无需担心售后 的坚固型主锁 严格的生产管理体系下生产的产品
- 自动上锁/背面上锁/双重锁定功能 以使用者的便利性和安全性为出发点制作的产品
- 密码/卡 多重 注册功能 简单注册使用者想要的密码 (4位数) 后即可使用, 另外使用产品自带的卡进行注册后也可以使用 (最多可以注册30张)
- 防止密码窥视功能 (参考第7页) 为了防止有人偷窥密码, 使用虚数功能
- 多阶段音量调节/可选静音功能 依据消费者的选择可以进行8个阶段的音量调节
- 紧急电源功能 (9V 方形电池) 内部电池没电时, 可以在外部使用紧急电源进行操作
- 防高电压/防火灾/防黑客系统 带有防高压/防火灾功能更加安全 室内发生火灾温度上升到一定程度自动发生报警

#### 室外开门

- <密码开门>** 触摸按键板后输入密码 按下④按键, 听到确认音后开门
- <刷卡开门>** 在刷卡处进行刷卡开门 听到确认音后打开门即可

#### 室外关门

- <已设置自动关门功能的情况>** 关门后自动上锁
- <已设置手动关门功能的情况>** 触摸按键板后门上锁

#### 室内开门

- <开门 & 开关 按键>** 按下开关按键
- <手动开门>** 转【开/关】手动开关装置

**注意** 若7秒以内门未打开, 门会重新关闭若有设定双重锁定, 会发出错误提示音

#### 室内锁门

- <锁门, 开关按键>** 按下 开/关 按键
- <锁门, 说明>** 转【开/关】手动开关装置

#### 强制锁门功能

**外部双重锁定**

**设置方法**

- 触摸按键板
- 输入密码
- 按下④按键后发出3次“哔哔”声音后 再按下④数字按键

**解除方法**  
在外部用密码, 刷卡开门或开门后双重锁定设置自动解除

**内部双重锁定 - 在室外侧输入密码或刷卡都无法开门的功能**

**设置方法**  
门关闭状态下按下内锁体的【开/关】按键3秒后发出确认声音完成设置  
按下内锁体【开/关】按键1秒内放开的情况, 电锁会执行开门或关门的动作

**解除方法**  
转内锁体的 手动开关装置 或者 按下内锁体的【开/关】按键, 开门动作。

#### 声音调节功能

- 触摸按键板
- 输入密码
- 按下④按键
- 按下外锁体按键板的③或者⑥数字

**参照** 连续按下④号按键声音会逐渐变大, 连续按下⑥号键声音会逐渐变小 在静音状态下触摸按键板的号码按键板会闪亮

#### 自动, 手动锁定设置

**自动上锁功能设置**  
将门打开到半开状态 方舌在关闭位置的设置 触摸按键板 输入密码 按下④按键 2次 按下④号数字键发出确认音完成自动上锁设置

**手动上锁功能设置**  
将门打开到半开状态 方舌在关闭位置的设置 触摸按键板 输入密码 按下④按键 2次 按下⑦号数字键发出确认音完成手动关门功能设置

**注意** 设定手动上锁后, 门磁探头不动作

#### 高温感应报警

如感应到疑似火灾程度的高温 (60°C±10°C), 为了安全起见会发出有力的警告 同时自动解除关门状态

**注意** 若内锁体长时间处于暴晒状态, 温度传感器可能会自动发出警报

**高温警告解除方法**  
拆除电池或输入密码/刷卡即可解除  
※ 若产品处于高温状态则无法解除

#### 入侵报警

门关闭状态下, 若感应到通过非正常手段 (例如: 撬门入侵) 开门时, 会发出大于80分贝以上的报警音

**入侵报警解除方法**  
摘除电池或输入正确密码, 刷卡即可解除报警

#### 防恶作剧报警及1分钟锁定功能

连续5次反复输入未注册的密码或刷卡, 电锁会发出报警音 同时锁定1分钟 (连续输入5次)

#### 锁舌到位与否提示功能

开门或关门时, 室内侧的锁舌 (四方形) 无法正常伸出, 收缩或卡住时会发出3次“哔哔哔哔”的警告音

**注意** 若电锁发出持续警告声或者无法正常操作的情况下请重新调整电锁位置, 或请求专业人员帮助

#### 更换电池警告

电锁正常动作后发出“哔哔哔哔”同时室内侧LED灯变为红色时 请及时更换电池此时一定要注意需要更换所有的电池

**参照** 当干电池完全耗尽无法开门的情况

请购买9V 电池 在电池连接到紧急电源端口的状态下 按下④按键 保持电池的接触, 输入密码 再次按下④按键 发出确认音解除锁门状态

**注意** 电池耗尽后所有电池都需更换, 请勿将无法使用的电池及使用中和用完的电池混合使用

#### 故障及原因

※ 产品无法正常使用, 请先确认以下各事项 若没法解决问题请联系售后客服中心

问题	解决方案
不通电	• 请确认电池是否不良或者正负极接反 • 请确认电池是否有装好或电池是否已经完全耗尽 • 请将4个电池 (碱性电池) 全部替换
无法修改密码 <第5页>	• 请确保输入数字时【R】按键有发出“哔”声音 • 请参照使用说明书中的注册/修改密码的方法后再次操作
输入密码后按下④按键门没法打开 <第5页>	• 请确认密码是否正确输入 • 输入密码过程中若按键灯不亮则输入失败, 此时按下④按键亮灯后重新输入密码 (按键亮灯后7秒以内不输入密码会自动关闭)
密码/卡认证后无法开门 <第11页>	• 请尝试使用9V紧急电源 (四角形干电池) • 有可能是锁门装置故障, 请联系客服中心
运行中持续发出“哔哔”“哔哔”警告声音 <第11页>	• 提醒更换干电池的声音 • 听到这个警告音后请立即更换所有干电池 (4个)
无法自动锁门 <第9页>	• 请重新设定为自动模式 • 电池放电只发出声音却无法正常工作时 请更换所有 (4个碱性) 电池

#### 产品认证明细

设备名称	RFID/USN 用无线设备
认证者商号	(株) META NETWORKS
制造商/国家	(株) META NETWORKS/韩国
认证号码	MSIP-CMM-MNL-MD-S100
制造日期	

※ 本设备作为家庭用 (B级) 电磁波设备, 所有地区都可使用  
※ 为了提升产品功能, 使用说明书有可能在事先没有告知的情况下进行变更